

# SP-120R-1J64

12.1" 无风扇工业触控电脑，采用英特尔 Elkhart Lake 赛扬 J6412 处理器



## 特点

- Intel® 赛扬® J6412 CPU Elkhart Lake(2.0 GHz/2.6GHz)
- 12.1 英寸液晶屏带 LED 背光，前面板支持 IP66
- 工业级纯平 5 线电阻式触摸屏
- 支持 Mini-PCIe/M.2 扩展多种模块
- 支持双 2.5GbE 网络
- 支持远程开关
- 产品外壳接地保护
- 支持标准 VESA 和面板固定



HDMI



过压防护



USB 3.1



-10~50°C



宽压范围

反向电源  
保护

## 系统

CPU	Intel® 赛扬® J6412 CPU Elkhart Lake (2.0 GHz/2.6GHz)
内存	1 x DDR4 2133/2400/3200Mhz SO-DIMM 插槽, 最大 32GB 预装 4GB DDR4 SO-DIMM*(CTOS)
显示	第10代Intel®处理器超核芯显卡
网络芯片	2 x Intel® I226-V 2.5G 网络控制器
看门狗	可编程 255 级定时器间隔, 从1~255 sec/min

## 存储

设备	1 x M.2 2242 SSD 插槽 预装 128GB M.2 SSD*(CTOS)
----	--

## 音频

类型	1 x 音频接口 (线出&麦克风风输入2合1) Realtek® ALC888S 高清音频解码器
扬声器	2 x 4Ω3W 扬声器

## LCD 显示

尺寸/类型	12.1" TFT LCD 屏
最大分辨率	1024 x 768
屏幕宽高比	4:3
亮度	450 cd/m <sup>2</sup>
对比度	700:1
背光类型	LED 背光
背光寿命	50000 Hrs
触摸屏	工业级纯平5线电阻式触摸屏
触摸寿命	35,000,000 次
可视角度 (U/D/R/L)	80°/80°/80°/80°

## 电源

电源输入	DC 12~36V 1 x 电源接口 (2P 凤凰端子)
------	---------------------------------

## 操作系统

Windows 10, Linux	
-------------------	--

## 合规性

认证	CE, FCC
----	---------

## 外部 I/O

扩展总线 (用于无线连接)	1 x Mini PCIe 插槽 (PCIe x1+ USB2.0, 全长) 带 1 x SIM 卡插槽
串口	1 x RS232/RS422/RS485 COM1 1 x RS232(默认)/RS485(跳线可选)-COM2
USB	2 x USB2.0, 2 x USB3.1
网络接口	2 x RJ45
显示接口	1 x HDMI (最高分辨率 4096x2160@60hz)
远程开关	1 x 远程开关

## 内部 I/O

扩展	1 x Mini-PCIe 插槽 (支持 PCIe/ USB2.0 信号) 1 x M.2 2230 插槽 (支持 PCIe/ USB2.0 信号) 1 x M.2 2242 插槽 (支持 SATA 信号) 1 x SIM 插槽用于 3G/4G 1 x 8bit GPIO 3.3V(跳线)/5V(默认) 电源 2 x RS232 2 x USB2.0--用于触控 1 x SATA3.0/5V 电源用于 HDD
----	---

## 机构

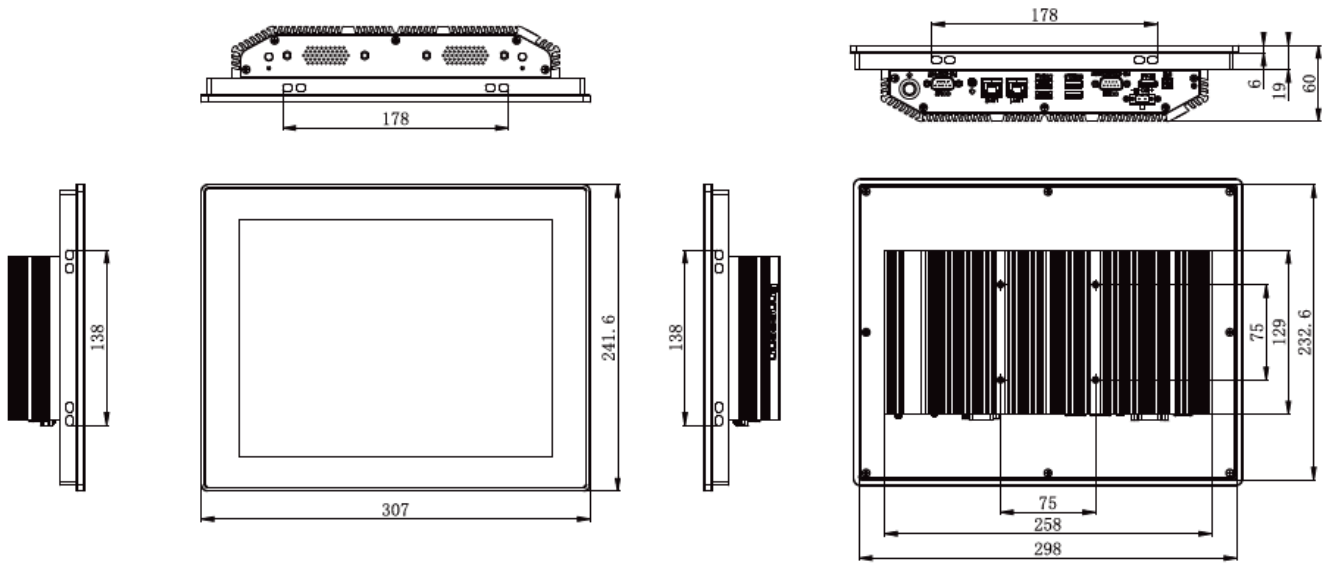
固定类型	面板固定, 壁挂和 VESA-固定 (75 x 75mm)
机箱	铝前面板和散热器, SECC 钢板后盖
尺寸 (W x H x D)	307(W) x 241.6(H) x 60(D) mm
开孔尺寸	299 x 233.6mm
重量 (净重)	2.9kg

## 环境

工作温度	-10 ~ 60°C
存储温度	-40 ~ 70°C
工作湿度	5 ~ 95% (无冷凝)
随机振动	5~500Hz, 2Grms 工作中
正弦振动	5~500Hz, 2G 非工作中
抗冲击	10g 11ms 工作中, 30g 11ms 非工作中

\*CTOS 意思是订货配置服务

# 尺寸图



## 订货信息

SP-120R-1J64	准系统 12.1" (4:3) 触控电脑带 Intel 赛扬 Elkhart Lake J6412, R-touch, HDMI*1, USB*4, LAN*2, COM*2, DC12-36V 电源输入	
SP-120R-1J64-R4S128	12.1" (4:3) 触控电脑带 4GB RAM & 128GB SSD, Intel 赛扬 Elkhart Lake J6412, R-touch, HDMI*1, USB*4, LAN*2, COM*2, DC12- 36V 电源输入	
PAC-60W-FSP-SPA R1.0	AC/DC 适配器 (W/UKCA), 12V, 60W, 2 线带 USA 插头	
PAC-60W-FSP-SPA R1.1	AC/DC 适配器 (W/UKCA), 12V, 60W, 2 线带 EU 插头	
PAC-60W-FSP-SPA R1.2	AC/DC 适配器 (W/UKCA), 12V, 60W, 2 线带 UK 插头	
PAC-60W-FSP-SPA R1.3	AC/DC 适配器 (W/UKCA), 12V, 60W, 2 线带 IN 插头	