

IOT-800N-G350

8" 安卓平板电脑



特点

- 联发科 Genio 350 四核 SoC, 4x Cortex A53(2.0GHz)
- 内置 CAN BUS
- 13M 像素前摄像头用于车载监控
- 支持多种 I/O 包括网络, USB 2.0, 和 RS-232
- 支持 Android 13

系统

CPU	MediaTek Genio 350 Quad-Core SoC (MT8365)
架构	4x Cortex A53(2.0GHz)
内存	4GB LPDDR4X SDRAM
存储	64GB EMMC5.1
GPU 核心	Mali-G52
操作系统	Android 13
前置摄像头	1x 13MP MIPI-CSI 摄像头
麦克风	1 x 内置麦克风
扬声器	1 x 内置扬声器

无线

WWAN	LTE, Mini PCIE 接口 (可选)
WLAN	IEEE 802.11 ac/a/b/g/n
蓝牙	蓝牙 5.0
NFC	1 x 13.56MHz RFID & NFC 读卡器支持 ISO 14443A/14443B/15693 & mifare
GPS	AGPS+ /GPS/Glonass/北斗/Galileo

I/O 接口

USB	2 x USB 2.0 Type-A 接口 1 x micro USB 2.0
DB-9 接口	1 x RS232/422/485 COM 口; 1 x RS232 COM 口
网络	1 x RJ-45 网络, 10/100Mbps
SIM 插槽	1 x SIM 卡插槽 (可选)
SDIO	1 x microSDHC/microSDXC/ microSD (Max. 256GB) 卡插槽
DIO	3 x DI, 3x DO (干接点)
CAN	CAN BUS
电源	轻触开关

LCD 显示

尺寸/类型	8" TFT LCD
分辨率	1024 x 600
亮度 (cd/m ²)	450 cd/m ²
对比度	700:1 (典型值)
视角 (A/B/R/L)	70°/70°/60°/70° 典型值

触摸屏

类型	电容式多点触控
----	---------

电源需求

DC 输入	3 pin 电源端子 9~36V 自动检测
-------	--------------------------

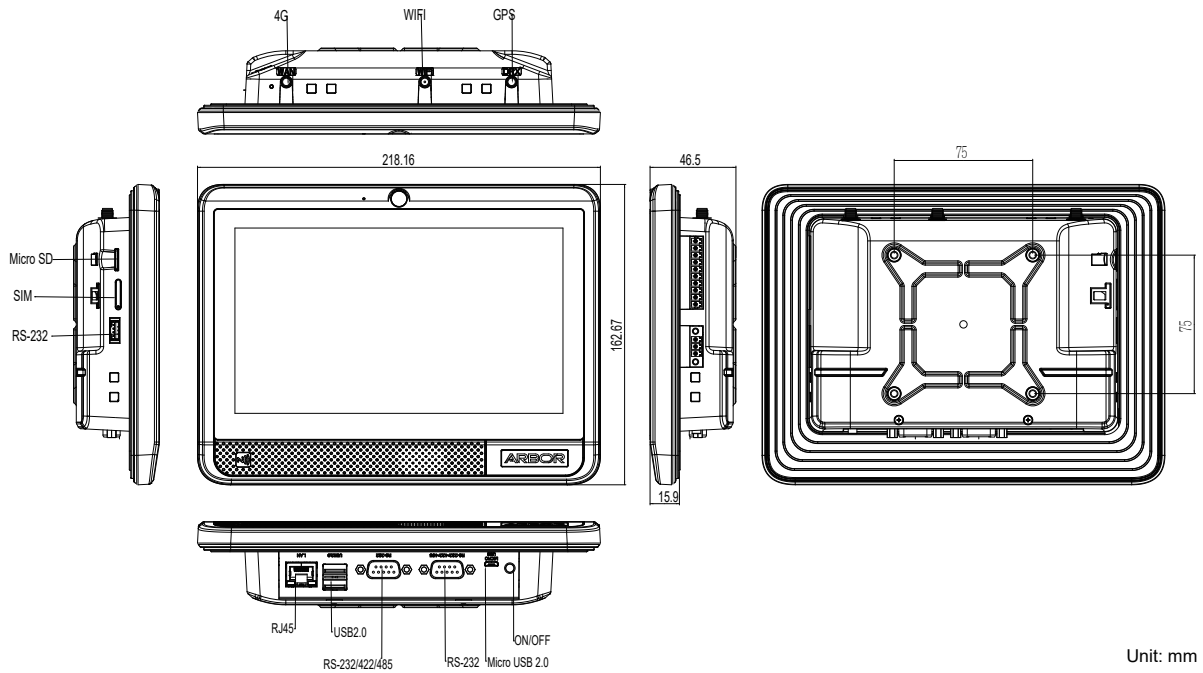
机构与环境

工作温度	-20°C~70°C (-4°F~158°F)
存储温度	-30°C~80°C (-22°F~176°F)
防护等级	前面板符合 IP-54 & IK-05
工作湿度	10% ~ 95% (相对湿度; 无冷凝)
尺寸 (W x H x D)	218.16 x 162.67 x 46.5mm
重量	940g (2.07lb)

安装

VESA 固定	75mm x 75mm
---------	-------------

尺寸图



订货信息

IOT-800N-G350	1 x 8" 安卓平板电脑, 1300万像素前摄像头, WLAN, NFC, 和蓝牙; 1 x 配件包; (1 x 3-pin DC 端子, 插座带螺丝; 1 x WiFi 天线; 1x GPS 天线)
IOT-800N-G350 LTE	1 x 8" 安卓平板电脑, 1300万像素前摄像头, WLAN, NFC, 蓝牙, 和全球通 LTE 模块; 1 x 配件包; (1 x 3-pin DC 端子, 插座带螺丝; 1 x WiFi 天线; 1x GPS 天线; 1 x 4G 天线)
	全球通 LTE 模块: LTE-FDD: B1/B2/B3/B4/B5/B7/B8/B12/B13/B18/B19/B20/B25/B26/B28 LTE-TDD: B38/B39/B40/B41 WCDMA: B1/B2/B4/B5/B6/B8/B19 GSM/EDGE: 四频段

可选配件

AC-DC 电源适配器 (US)	输入: 100V-240V, 输出: 12V/1.5A; 3-pin 端子带螺丝, US 插头
AC-DC 电源适配器 (EU)	输入: 100V-240V, 输出: 12V/1.5A; 3-pin 端子带螺丝, EU 插头