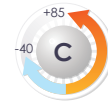
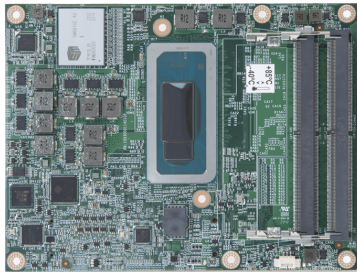


EmCOMe-i93M0



第 12 代 Intel® 酷睿™ i7-12800HE/ i5-12600HE/ i3-12300HE 处理器 COM Express® Type 6 基本型 CPU 模块



特 点

- 板贴第 12 代 Alder Lake Intel® 酷睿™ i7-12800HE/ i5-12600HE/ i3-12300HE 处理器
- Intel I226 系列 PCIe 2.5G 网络控制器
- 双通道 24-bit LVDS, 模拟 RGB 和 3 x DDI 接口
- 最高支持独立四显
- 8.5V~20V 宽电压输入
- 宽温工作: -40 ~ 85°C

系统

CPU	板贴第 12 代英特尔®酷睿™ - i7-12800HE 3.5GHz(E-核)/ 4.6GHz (P-核) - i5-12600HE 3.3GHz(E-核)/ 4.5GHz (P-核) - i3-12300HE 3.3GHz(E-核)/ 4.3GHz (P-核) - i7-1270PE 3.3GHz(E-核)/4.5GHz(P-核) - i5-1250PE 3.2GHz(E-核)/4.4GHz(P-核) - i3-1220PE 3.1GHz(E-核)/4.2GHz(P-核)
内存	2 x DDR5 SO-DIMM 插槽
BIOS	AMI UEFI BIOS
看门狗	1~255 级
I/O	
USB 接口	12 x USB 接口: - 8 x USB 2.0 接口 - 4 x USB 3.2 接口
串口	2 x UART 接口 (仅 RX/TX)
扩展总线	1 x PCIe8 通道 2 x PCIe4 通道 8 x PCIe1 通道 (或 1 x PCIe4 + 4 x PCIe x1) I2C, GPIO, SMBUS, LPC 接口
存储	2 x SATA 接口, 600MB/s HDD 传输速度 1 x NVMe BGA SSD (可选) (共享 PEG 1 x PCIe4)
网络芯片	1 x Intel® i226 系列 PCIe 2.5G 网络控制器
音频	HD 音频 link
TPM	支持 TPM 2.0
显示	
显示芯片	集成英特尔®锐炬 Xe 或 UHD 核显 (视 CPU SKU 而定)
显示接口	1 x 双通道 24-bit LVDS (默认) 或 eDP 1 x 模拟 RGB 接口 3 x DDI 接口

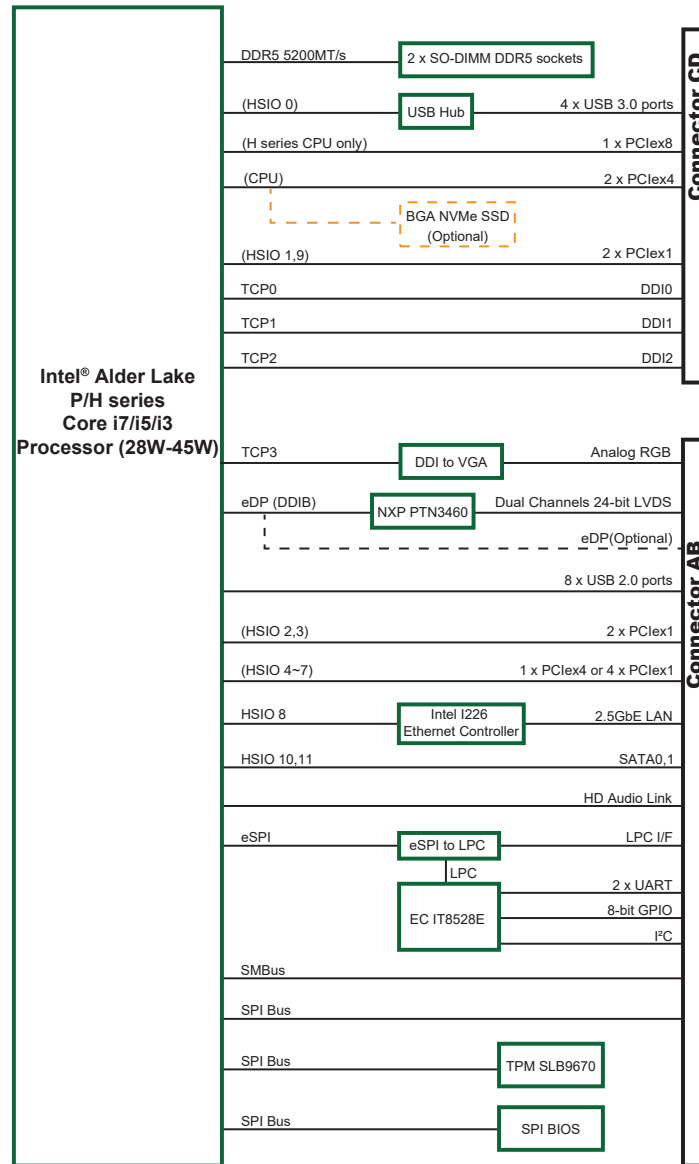
支持操作系统

Windows 10 64-bit
Windows 11 64-bit
Linux: Ubuntu

机构与环境

电源需求	8.5V ~ 20V 宽电压输入, +5VSB
电源功耗	TBD
工作温度	-40 ~ 85°C (-40 ~ 185°F)
工作湿度	10 ~ 95% @ 85°C (无冷凝)
尺寸 (L x W)	125 x 95 mm (4.9" x 3.7")

方框图



订货信息

EmCOMe-i93M0-WT-12800HE	第 12 代 Intel® 酷睿™ i7-12800HE WT COMe 基本型 Type 6 CPU 模块, -40~85°C
EmCOMe-i93M0-WT-12600HE	第 12 代 Intel® 酷睿™ i5-12600HE WT COMe 基本型 Type 6 CPU 模块, -40~85°C
EmCOMe-i93M0-WT-12300HE	第 12 代 Intel® 酷睿™ i3-12300HE WT COMe 基本型 Type 6 CPU 模块, -40~85°C
EmCOMe-i93M0-WT-1270PE	第 12 代 Intel® 酷睿™ i7-1270PE WT COMe 基本型 Type 6 CPU 模块, -40~85°C
EmCOMe-i93M0-WT-1250PE	第 12 代 Intel® 酷睿™ i5-1250PE WT COMe 基本型 Type 6 CPU 模块, -40~85°C
EmCOMe-i93M0-WT-1220PE	第 12 代 Intel® 酷睿™ i3-1220PE WT COMe 基本型 Type 6 CPU 模块, -40~85°C
HS-93M0-C1	散热器 95*125mm, 带风扇和导热垫
PBC-1705	COM Express® Type 6 评估载板 (ATX 外型规范)
CBK-03-1705-00	线材包 1 x SATA 线 2 x 扁平串口线